



# "ТОПАЗ-119-9" БЛОК СОПРЯЖЕНИЯ

Руководство по эксплуатации  
ДСМК.426477.001-09 РЭ

Редакция 1



### История изменений устройства

В таблице 1 кратко перечислены основные изменения устройства, для описания которых выпускается новая редакция руководства по эксплуатации. При незначительных изменениях возможно появление новой версии ПО без выпуска новой редакции документа.

Таблица 1

Редакция документа	Основные изменения
[1] Новая версия ЭЗ	– разъем Х6 заменен на 5-ти контактный; – изменен комплект поставки; – обновлены приложения А и Б

### ООО "Топаз-сервис"

ул. 7-я Заводская, 60, г. Волгодонск, Ростовская область, Россия, 347360

тел./факс: (8639) 27-75-75 - многоканальный

Email: info@topazelectro.ru

Интернет: http://topazelectro.ru

## Содержание

1	Назначение .....	4
2	Технические данные .....	4
3	Комплект поставки.....	5
4	Устройство и принцип работы.....	5
5	Указание мер безопасности .....	6
6	Подготовка к работе.....	6
7	Порядок работы.....	7
8	Техническое обслуживание и ремонт.....	11
9	Гарантийные обязательства .....	12
10	Свидетельство о приёмке.....	12
11	Упаковка, хранение и транспортирование .....	12

Приложение А – Схема электрическая принципиальная  
ДСМК.687243.015 Изм. 3 [4]

Приложение Б – Рекомендуемая схема электрическая подключения

Настоящее руководство, объединённое с паспортом, предназначено для изучения устройства блока сопряжения "Топаз-119-9" (далее – блок, БС) с целью обеспечения правильности его применения и является документом, удостоверяющим гарантированные предприятием-изготовителем основные параметры и технические характеристики.

## 1 Назначение

1.1 Блок предназначен для согласования обмена данными между контроллером управления топливораздаточными и газонаполнительными колонками "Топаз-103МК1" (далее - контроллер) и колонками FAS, оснащёнными устройствами "ER4", либо "ER4/5".

1.2 Обмен данными между контроллером и блоком осуществляется по интерфейсу RS-485 с использованием "Протокола обмена данными между системой управления и топливораздаточной колонкой. Версия 2.0, ООО " Топаз-электро", г. Волгодонск, 2005 г.".

1.3 Обмен данными между колонкой и блоком осуществляется по интерфейсу "токовая петля ER4" с использованием протокола "Kienzle data protocol". Получение блоком данных о текущей дозе во время налива осуществляется интерфейсу RS-485.

1.4 Рабочие условия эксплуатации:

- температура окружающей среды от минус 40 до плюс 50 °С;
- относительная влажность воздуха от 30 до 100 % при 25 °С;
- атмосферное давление 86 – 106,7 кПа (630 – 800 мм рт. ст.).

1.5 Пример записи обозначения блока при заказе и в документации другой продукции состоит из наименования и обозначения конструкторской документации. Пример записи обозначения: Блок сопряжения "Топаз-119-9" ДСМК.426477.001-09.

## 2 Технические данные

Основные параметры и характеристики блока приведены в таблице 2.

Таблица 2

Технические характеристики	Значения
Скорость передачи информации, бит/с (бод)	
– по линии "токовая петля ER4" (разъём X2)	1200
– по линии RS-485 к контроллеру (разъём X6)	4800
– по линии RS-485 к "ER4" (разъём X1)	19200
Напряжение питающей сети, В	24
Потребляемая мощность, Вт, не более	3
Габаритные размеры, мм, не более	140×110×35
Масса, кг, не более	0,7

### 3 Комплект поставки

Комплект поставки содержит:

- |  |         |
|--|---------|
| – блок сопряжения                                    | 1 шт.;  |
| – кабель K30   | 1 шт.;  |
| – кабель K31   | 1 шт.;  |
| – розетку MSTB 2,5/5-ST-5,08                         | 1 шт.;  |
| – ленту "Dual – Lock SJ-3540" самоклеющаяся застежка | 0,2 м.; |
| – руководство по эксплуатации                        | 1 экз.  |

### 4 Устройство и принцип работы

4.1 Схема электрическая принципиальная блока приведена в приложении А. Блок выполнен на печатной плате, размещенной в пластмассовом корпусе.

4.2 На плате расположены:

– управляющий микропроцессор DD1;  
– драйвер DA1 интерфейса RS-485 обмена данными с контроллером "Топаз-103МК1" и обслуживающие его цепи. Управление драйвером производит микропроцессор DD1 через оптрон VU1;

– драйвер DA2 интерфейса RS-485 обмена данными с "ER4" и обслуживающие его цепи;

– электромагнитные реле K1 и K2 выходных цепей управления. Каждая цепь подключается в разрыв кнопки "Пуск/Стоп" "ER4" и служит для отключения отпуска продукта по соответствующему каналу командой микропроцессора;

– оптроны VU2 – VU5 и транзисторы VT3 – VT6 гальванической развязки с интерфейсом "токовая петля" "ER4";

– система электропитания устройства:

а) импульсный стабилизатор на микросхеме DA4 и обслуживающих ее элементах выдает напряжения питания: VCC для питания процессора, VCC2 и VCC3 для питания интерфейсов устройства;

б) преобразователь А1 постоянного напряжения +5 В в постоянное напряжение +5 В, обеспечивающий гальваническую развязку питания драйверов интерфейсов RS-485;

– вспомогательная схема контроля напряжения питания на микросхеме DA3 и обслуживающих её элементах. При снижении напряжения питания до 4,4 В микросхема выдаёт на процессор команду записи необходимой информации в энергонезависимую память и прекращения работы (парковки). При повышении напряжения до рабочего происходит обратный процесс чтения сохранённой информации и возобновление работы устройства;

– разъемы для подключения: "ER4" (X1, X2), контроллера (X6). Через разъем X1 также подается напряжение питания 24 В;

– технологический разъем XT1, предназначенный для программирования микропроцессора DD1 в условиях предприятия-изготовителя;

- светодиоды: двойные HL1, HL2 и одинарный HL3.
- 4.3 Описание работы светодиодов:
- свечение светодиода HL3 указывает на наличие электропитания;
  - светодиод HL1:1 индицирует зеленым свечением приём блоком информации от "ER4" по каналу А (цепи "YA", "ZA");
  - светодиод HL1:2 индицирует красным свечением передачу информации к "ER4" по каналу А (цепи "YA", "ZA");
  - светодиод HL2:1 индицирует зеленым свечением приём блоком информации от "ER4" по каналу В (цепи "YB", "ZB");
  - светодиод HL2:2 индицирует красным свечением передачу информации к "ER4" по каналу В (цепи "YB", "ZB").

## 5 Указание мер безопасности

Блок по классу электробезопасности относится к III классу по ГОСТ 12.2.007.0-75 и заземления при эксплуатации не требует.

## 6 Подготовка к работе

6.1 Подключение блока к колонке осуществляется согласно схеме приведенной в приложении Б.

6.2 Кабель К30 из комплекта поставки, используемый для соединения разъема X2 блока и разъема X22 "ER4", применяется совместно с клеммником из комплекта "ER4". Свободные концы проводов кабеля должны быть разделаны, облужены, а затем зажаты в хвостовики клеммника из комплекта "ER4". Адреса цепей должны соответствовать схеме подключения.

6.3 Подключение разъема X1 к интерфейсу RS-485 "ER4" и цепям кнопок пуска "ER4" производится с помощью кабеля К31 и клеммника MSTB 2,5/4-ST-5,08 из состава кабеля. Клеммник соединяется с кнопками пуска "ER4" и вилкой кабеля К31. При этом концы проводов, идущих от кнопок "ER4" и зажимаемых в названные клеммники, должны быть разделаны, облужены и зажаты винтами клеммников. Адреса цепей должны соответствовать схеме подключения.

6.4 Подключение разъема X6 к интерфейсу RS-485 контроллера производится с помощью клеммника MSTB 2,5/5-ST-5,08 из комплекта поставки и кабеля МКЭШ 2x0,35 10348-80 потребителя. При этом концы проводов и экранирующая оплетка кабеля должны быть разделаны, облужены и зажаты винтами в клеммнике. Соединение с кабелем управляющей системы рекомендуется производить через клеммную колодку. Адреса цепей должны соответствовать схеме подключения.

*Примечание – Линию связи, подключаемых устройств, рекомендуется выполнять двухпроводным экранированным кабелем (например МКЭШ-2-0,35). Установка согласующих резисторов, шунтирующих линию, запрещается.*

6.5 Крепление блока на месте эксплуатации производится лентой из комплекта поставки.

6.6 После монтажа при введении блока в эксплуатацию его необходимо проверить согласно разделу 7 и сделать запись о вводе в эксплуатацию в журнале эксплуатации.

6.7 Блок обменивается данными с устройством "ER4" в интерфейсном режиме, поэтому если устройство "ER4" находится в ручном режиме работы, оно должно быть переведено в интерфейсный режим, для чего необходимо:

- снять перемычку ручного режима с контактов 3 и 4 разъема X21 устройства "ER4";

- разомкнуть контакты переключателя блокировки – 7 и 8 для первой стороны и 5 и 6 для второй стороны на устройстве "ER4".

Если эти процедуры выполнены, то через 5 секунд после включения устройства "ER4" замигает светодиод V56 красного цвета, расположенный на плате устройства "ER4" около разъема X19. Мигание должно закончиться после ответа блока.

Если связь с блоком не установлена, то через 30 секунд после включения "ER4" на его дисплее появится сообщение об ошибке – отсутствии связи с управляющей системой (код 50).

## 7 Порядок работы

### 7.1 Используемые термины

*Номер рукава* – порядковый номер рукава в пределах одного блока. При настройке параметров не изменяется. Блок имеет два рукава с номерами: 1 – для управления первым рукавом колонки (сторона А, цепи "YA", "ZA" разъема X2); 2 – для управления вторым рукавом колонки (сторона В, цепи "YB", "ZB" разъема X2).

*ID-номер* – идентификационный номер. Присваивается блоку при изготовлении. Для всех выпускаемых устройств они индивидуальны и при настройке параметров не изменяются. Используются только для присвоения рукавам сетевых адресов. ID-номером первого рукава является ID-номер блока, обозначается числом, оканчивающимся на цифру "1". Для последующих рукавов отличие только в последней цифре, которая соответствует порядковому номеру рукава.

*Сетевой адрес* (далее адрес) – сквозной номер рукава в пределах заправной станции, по которому устанавливается связь с контроллером. Присваивается при настройке параметров числом от 1 до 225. Недопустимо наличие одинаковых сетевых адресов в пределах одного контроллера.

7.2 Питание блока осуществляется от "ER4", для приведения блока в рабочее состояние достаточно подать электропитание на ER4.

7.3 Настройка блока заключается в присвоении сетевых адресов рукавам и производится с контроллера "Топаз-103МК1" или с компьютера с использованием программы "Настройка Топаз-119-9" (да-

лее – программа). Актуальная версия программы доступна на сайте [www.topazelectro.ru](http://www.topazelectro.ru).

7.3.1 Порядок действий при настройке с персонального компьютера через программу:

а) подключить блок к компьютеру через устройство согласования линий связи, основанных на базе интерфейсов RS-485 и RS-232, запустить программу (Nastr1199.exe). Настройка устройства производится в появившемся окне (рисунок 1);

б) считать ID-номер кнопкой "Считать". В поле "ID-номер устройства" отобразится считанное значение. Считывание возможно только если к компьютеру подключен один запитанный блок;

в) при нажатии кнопки "Считать все" отобразятся считанные из блока значения параметров, подлежащих настройке.

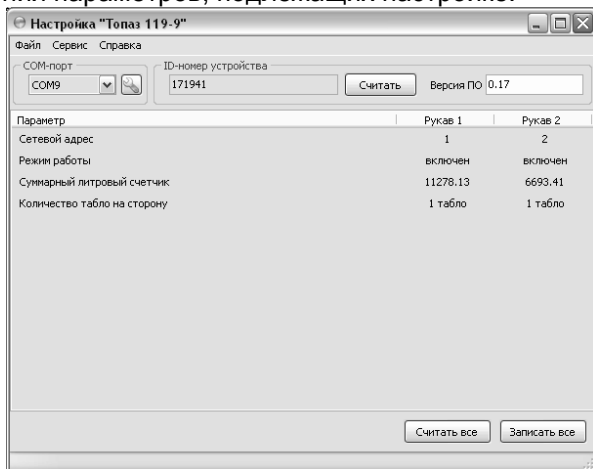


Рисунок 1

Сетевой адрес и режим работы любого рукава можно изменить и записать новые значения кнопкой "Записать все".

Предусмотрено два режима работы рукава:

– отключен - рукав не отвечает на запросы контроллера, отпуск топлива по этому рукаву колонки невозможен.

– включен - рукав включен и используется для отпуска топлива.

Принадлежность рукава к той или иной стороне колонки определяется номером рукава.

г) установить параметру "Количество табло на сторону" значение, соответствующее аналогичному параметру колонки. При неверной настройке во время налива показания контроллера и колонки не будут совпадать;

д) параметр "Суммарный литровый счетчик" содержит суммарную величину количества топлива, отпущенного по данному рукаву колонки. Во время работы счетчики считываются устройством из колонки. При достижении максимального значения счет продолжается с нуля. Основное назначение счетчика – дать руководителю заправочной

станции дополнительную возможность проконтролировать количество отпущенного продукта.

7.3.2 Для проверки налива с персонального компьютера используется программа "Настройка Топаз-106К" (актуальная версия программы доступна на сайте [www.topazelectro.ru](http://www.topazelectro.ru)). Необходимо запустить программу (nastrojka\_trk.exe), в появившемся окне выбрать "Отсчетное устройство Топаз 106К" и нажать кнопку "Начать работу".

На вкладке "Порт" выбрать СОМ-порт компьютера, к которому подключен блок, нажать "Открыть порт", выбрать "Протокол связи 2.0" и тип устройства – "Топаз-106К стандартный" (рисунок 2).

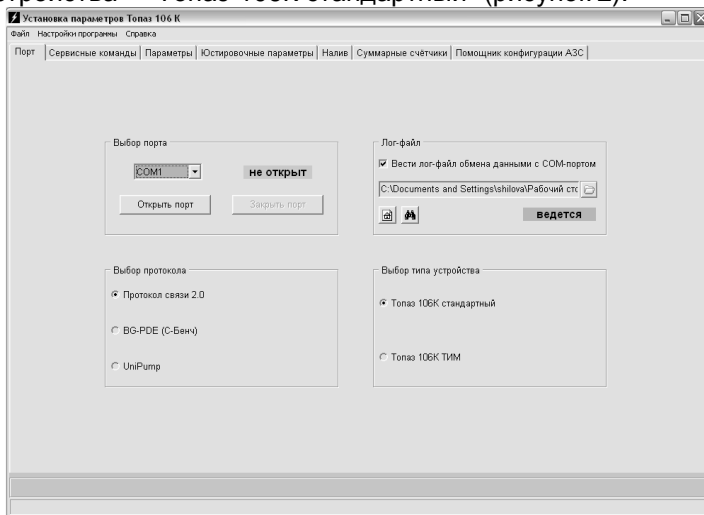


Рисунок 2

Перейти на вкладку "Налив", выбрать сетевой адрес рукава, установить цену и величину дозы. Произвести налив топлива, следуя указаниям в окне программы (рисунок 3).

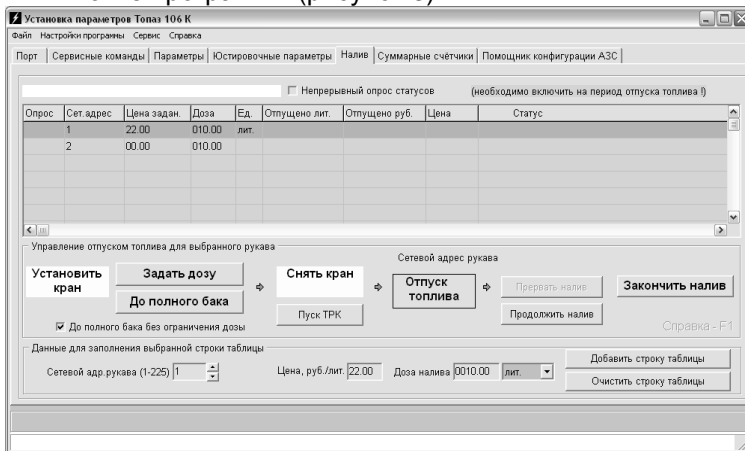


Рисунок 3

*Примечание – Блок не отвечает на запросы компьютера (контроллера), если у блока нарушена интерфейсная связь с ER4. Отсутствие связи компьютера (контроллера) со вторым рукавом блока является нормой, если блок используется для управления однорукавной колонкой.*

7.3.3 Порядок действий при настройке с контроллера "Топаз-10ЗМК1":

а) войти в основное меню (нажать клавишу **[Fn]**), выбрать раздел **"Параметры ТРК"** (клавишами **[↑]** или **[↓]**), нажать клавишу **[OK]**. Ввести на цифровой клавиатуре код доступа администратора контроллера и коды администратора блока управления (по умолчанию "123456");

б) в пункте "Связь" войти в режим "ID-устройства" – вывод ID-номера блока сопряжения на дисплей контроллера. Контроллер считывает ID-номер подключенного БС (на время считывания электропитание необходимо подать только на тот БС, ID-номер которого требуется определить). Например, отобразился ID-номер 111491. Выйти из режима, нажав любую клавишу;

в) войти в режим "Адрес и режим по ID" (клавишами **[↑]** или **[↓]**). Ввести ID-номер нужного рукава для настройки, ввести для него желаемый адрес, установить режим работы рукава (клавишами **[↑]** или **[↓]**). Сохранить изменения клавишей **[OK]**.

Для примера присвоим второму рукаву БС с ID-номером 111491 (у второго рукава ID-номер 111492) восьмой сетевой адрес и режим работы "1". Вводим ID-номер второго рукава, нажатием клавиш: **[C]**, **[1]**, **[1]**, **[1]**, **[4]**, **[9]**, **[2]**, **[→]**. Вводим желаемый адрес, нажатием клавиш: **[8]**, **[→]** (или выбираем клавишами **[↑]** или **[↓]**). Выбираем режим работы рукава "1" путем пролистывания значений клавишами **[↑]** или **[↓]**. Сохраняем изменения, нажав клавишу **[OK]**. При успешном выполнении операции задания адреса на дисплее отобразится сообщение, как показано на рисунке 4.

#### **Сетевой адрес ОК**

##### **Режим задан**

Рисунок 4

Если режим работы рукава не изменялся (или его невозможно изменить), то на дисплее отобразится соответствующее сообщение (рисунок 5).

#### **Сетевой адрес ОК**

##### **Режим не задан**

Рисунок 5

Если изменить сетевой адрес не удалось, то отобразится сообщение "Устройство не отвечает". В этом случае необходимо проверить правильность задания ID-номера, наличие связи с БС, наличие пи-

тающего напряжения БС. Выход из режима без сохранения изменений осуществляется нажатием клавиши **CANCEL**.

г) выход из раздела меню и из основного меню осуществляется нажатием клавиши **Fn**.

7.4 На переднюю панель корпуса блока выведены светодиоды для оповещения о работе устройства. Возможные ситуации:

– после подачи питания в течение 1 – 2 секунд мигают красные светодиоды, в течение следующих 5 секунд длится пауза, затем поочередно мигают зеленые и красные светодиоды – это свидетельствует об успешно прошедшей инициализации и нормальной работе;

– после подачи питания ни один светодиод не загорается – линия связи с "ER4" не подключена или неисправна. В этом случае блок отвечает контроллеру только на запрос ID-номера и команду задания сетевого адреса и режима работы. Необходимо проверить линию связи и устранить неисправность;

– постоянно светятся зеленые светодиоды – линия связи с "ER4" подключена неверно или неисправна. Необходимо проверить подключение устройства и устранить неисправность;

– мигают зеленые светодиоды – блок получает данные от "ER4", но не отвечает из-за своей неисправности или неисправности интерфейсных цепей "ER4". Для устранения неисправности блока необходимо обратиться в центр сервисного обслуживания (список см. ниже).

## **8 Техническое обслуживание и ремонт**

8.1 Техническое обслуживание блока производится в следующих случаях:

- при введении в эксплуатацию;
- периодически один раз в год.

8.2 Ежегодное техническое обслуживание блока заключается в визуальном осмотре целостности корпуса и разъёмов.

При загрязнении поверхностей блока его надо протереть бязевой салфеткой с мыльным раствором.

8.3 При введении блока в эксплуатацию проводится техническое обслуживание в объёме ежегодного.

8.4 Ремонт устройства следует производить в центрах сервисного обслуживания. Сведения о ремонте необходимо заносить в журнал эксплуатации изделия.

8.5 Устройство, сдаваемое в ремонт, должно быть очищено от осевшей пыли или грязи, должно иметь сопроводительную записку, оформленную в произвольной форме с указанием характера неисправности и сведений о контактном лице на случай необходимости выяснения обстоятельств. Также к сдаваемому устройству необходимо приложить данное руководство по эксплуатации для заполнения журнала эксплуатации.

## 9 Гарантийные обязательства

9.1 Предприятие-изготовитель гарантирует соответствие устройства требованиям технической документации при соблюдении потребителем условий эксплуатации, транспортирования, хранения и монтажа.

9.2 Гарантийный срок хранения 24 месяца со дня изготовления устройства.

9.3 Гарантийный срок эксплуатации 18 месяцев со дня ввода в эксплуатацию в пределах гарантийного срока хранения. При соблюдении потребителем условий эксплуатации, транспортирования, хранения и монтажа, предприятие-изготовитель обязуется в течение гарантийного срока бесплатно ремонтировать устройство.

## 10 Свидетельство о приёме

Блок сопряжения "Топаз-119-9" заводской номер \_\_\_\_\_, файл ПО \_\_\_\_\_ ID-номер \_\_\_\_\_ соответствует требованиям технической документации и признан годным для эксплуатации.

**М.П.**

Представитель изготовителя

\_\_\_\_\_  
Дата

\_\_\_\_\_  
Подпись

\_\_\_\_\_  
Фамилия, И., О.

## 11 Упаковка, хранение и транспортирование

11.1 Блоки должны храниться в упаковке предприятия-изготовителя (индивидуальной или групповой) в помещении, соответствующем требованиям ГОСТ 15150-69 для условий хранения 2. Блоки должны храниться на стеллажах. Расстояние между блоками, полом и стенами должно быть не менее 100 мм. Расстояние между блоками и отопительными устройствами должно быть не менее 500 мм. Допускается укладка в штабель высотой не более 5 блоков.

11.2 Транспортирование блоков может производиться всеми видами транспорта в крытых транспортных средствах, при транспортировании воздушным транспортом в отапливаемых герметизированных отсеках, в соответствии с действующими правилами на каждый вид транспорта.

11.3 Условия транспортирования в части воздействия климатических факторов должны соответствовать условиям хранения 5 по ГОСТ 15150-69.

11.4 Условия транспортирования в части воздействия механических факторов должны соответствовать условиям до Ж включительно по ГОСТ 23170-78.

11.5 При погрузке и транспортировании упакованных блоков должны строго выполняться требования предупредительных надписей на ящиках и не должны допускаться толчки и удары, которые могут отразиться на внешнем виде и работоспособности блоков.

### **От производителя**

*Наше предприятие выпускает широкий спектр микроконтроллерных устройств от цифровых термометров и счетчиков до многоканальных систем вибромониторинга и управления технологическими процессами, а также разрабатывает на заказ другие подобные приборы и системы промышленной автоматики. Изделия построены на базе микроконтроллеров, поэтому по вопросам ремонта и квалифицированных консультаций следует обращаться к нам или в нижеприведенные центры сервисного обслуживания.*

*Предприятие проводит постоянную работу по улучшению характеристик выпускаемой продукции и будет признательно за отзывы и предложения. Мы всегда открыты для конструктивного диалога и взаимовыгодного сотрудничества.*

### **ООО "Топаз-сервис"**

---

**ул. 7-я Заводская, 60, г. Волгодонск, Ростовская область, Россия, 347360**

тел./факс: **(8639) 27-75-75 - многоканальный**

Email: **info@topazelectro.ru**

Интернет: **http://topazelectro.ru**

## ***Адреса торгово-сервисных центров на территории РФ***

### **Республика Башкортостан (г. Уфа)**

ЗАО "АЗТ УРАЛСИБ", тел.: (347)292-17-26, [www.aztus.ru](http://www.aztus.ru)

### **Белгородская область (г. Белгород)**

ООО ИК "ПромТехСервис", тел.: (4722)400-990, [info@ec-pts.ru](mailto:info@ec-pts.ru)

### **Брянская область (г. Брянск)**

ООО "Акватехника-ЗАПАД", тел.: (4832)58-78-21, [service@aqt-west.ru](mailto:service@aqt-west.ru)

### **Республика Бурятия (г. Улан-Удэ)**

– ЗАО "Иркутскнефтесервистрейд", тел.: (3012)43-42-36, [inst-y@mail.ru](mailto:inst-y@mail.ru)

– ООО ЦТО "ИНФОТРЕЙД", тел.: (3012)45-84-75, [infotrd@mail.ru](mailto:infotrd@mail.ru)

### **Владимирская область (г. Владимир)**

ООО "АЗС-Партнер", тел.: (4922)53-20-30, [azs-ttc.narod.ru](http://azs-ttc.narod.ru)

### **Волгоградская область (г. Волгоград)**

ООО "Все для АЗС", тел.: (8442)73-46-54, [aztgrupug@vistcom.ru](mailto:aztgrupug@vistcom.ru)

### **Вологодская область**

– ООО "РОСТ", г. Вологда, тел.: (8172)54-40-26, [www.azsrost.ru](http://www.azsrost.ru)

– ООО "РОСТ", г. Череповец, тел.: (8202)55-42-78, [www.azsrost.ru](http://www.azsrost.ru)

### **Воронежская область (г. Воронеж)**

ООО "АЗС-Техцентр", тел.: (473)239-56-25, [azsvrn.ru](http://azsvrn.ru)

### **Республика Дагестан (г. Махачкала)**

ООО "АЗС Сервис", тел.: (8722)64-49-76, [azs\\_servis@mail.ru](mailto:azs_servis@mail.ru)

### **Забайкальский край (г. Чита)**

ООО "АЗС-Комплект", тел.: (3022)20-29-86, [www.azs-komplekt.pulscen.ru](http://www.azs-komplekt.pulscen.ru)

### **Иркутская область (г. Иркутск)**

ЗАО "Иркутскнефтесервистрейд", тел.: (3952)203-500, [www.irkns.ru](http://www.irkns.ru)

### **Калининградская область (г. Калининград)**

ООО "Все для АЗС и Нефтебаз", тел.: (4012)64-11-62, [377-899@mail.ru](mailto:377-899@mail.ru)

### **Кемеровская область (г. Кемерово)**

ООО "Аркад М", тел.: (3842)37-36-86, [www.arkat.ru](http://www.arkat.ru)

### **Кировская область (г. Киров)**

ООО "АЗТ-ТехСервис", тел.: (8332)41-05-04, [azt-servis43.ru](http://azt-servis43.ru)

### **Краснодарский край**

– Лаг Сергей Гарольдович, г. Белореченск, тел.: 918-432-94-25, [sleng27@mail.ru](mailto:sleng27@mail.ru)

– ООО "КраснодарСтандарт", г. Краснодар, тел.: (861)260-95-31, [kr-standart.ru](http://kr-standart.ru)

### **Красноярский край (г. Красноярск)**

ИП Мельниченко Андрей Викторович, тел.: (391)241-48-71, [ipmelnich@mail.ru](mailto:ipmelnich@mail.ru)

### **Курганская область (г. Курган)**

ЗАО "КРЭЙ", тел.: (3522)46-87-34, [www.krei.ru](http://www.krei.ru)

### **Ленинградская область (Санкт-Петербург)**

– ЗАО "ТОП-СИС", тел.: (812)294-49-06, [top-sys.ru](http://top-sys.ru)

– ООО "Интеллект 4 Джи Сервис", тел.: (812)313-61-17, [www.intellect4g.ru](http://www.intellect4g.ru)

– ООО "Нефтепродукткомплект", тел.: (812)336-87-57, [npcom@yandex.ru](mailto:npcom@yandex.ru)

### **Липецкая область (г. Липецк)**

ООО "ПК Модуль", тел.: (4742)23-46-18, [www.pk-modul.ru](http://www.pk-modul.ru)

### **Московская область**

– ООО "АЗТ ГРУП СТОЛИЦА", г. Видное, тел.: (495)775-95-51, [www.aztgrup.ru](http://www.aztgrup.ru)

– ООО "Электросервис", г. Истра, тел.: (498)729-05-38, [www.su-azs.ru](http://www.su-azs.ru)

– ООО "АЗС Комплект", Москва, тел.: (495)364-36-59, [www.azsk74.ru](http://www.azsk74.ru)

– ООО "ВЕКТОР", Москва, тел.: (495)510-98-09, [www.vectorazk.ru](http://www.vectorazk.ru)

– ООО "Компания Контур ДС", Москва, тел.: (495)742-45-06, [www.kontur-ds.ru](http://www.kontur-ds.ru)

- ООО "Тривик", г. Серпухов, тел.: (4967)75-06-48, [www.trivik.ru](http://www.trivik.ru)
- ООО "ЭнергоНефтеГазСервис", г. Серпухов, тел.: (4967)76-06-55, [www.seminaroil.ru](http://www.seminaroil.ru)

**Нижегородская область (г. Нижний Новгород)**

- ООО "ВолгоВятНефтеПродуктКомплект", тел.: (831)274-02-07, [azs-s.ru](http://azs-s.ru)
- ООО "Мастер АЗС", тел.: (831)257-78-70, [www.masterazs.com](http://www.masterazs.com)

**Новгородская область (г. Великий Новгород)**

Центр технического обслуживания контрольно-кассовых машин ЗАО "Карат", тел.: (8162)62-41-83, [karat@novline.ru](mailto:karat@novline.ru)

**Новосибирская область (г. Новосибирск)**

ООО "Сибтехносервис", тел.: (383)325-72-72, [www.a3c.ru](http://www.a3c.ru)

**Омская область (г. Омск)**

- ООО "АЗС Маркет", тел.: (3812)48-50-75, [www.azs-market.com](http://www.azs-market.com)
- ООО "Атрио", тел.: (3812)90-83-49, [a3o2011@yandex.ru](mailto:a3o2011@yandex.ru)

**Оренбургская область (г. Оренбург)**

- ООО "Оренбург АЗС-Центр", тел.: (3532)58-84-98, [www.oren-azs.ru](http://www.oren-azs.ru)
- ООО "Гамаюн", тел.: (3532)970-970, [www.orengam.ru](http://www.orengam.ru)

**Пензенская область (г. Пенза)**

ЗАО "Нефтеоборудование", тел.: (8412)68-31-30, [www.azs-shop.ru](http://www.azs-shop.ru)

**Пермский край (г. Пермь)**

ООО "Технос-С", тел.: (342)216-36-53, [www.tehnoss.ru](http://www.tehnoss.ru)

**Приморский край (г. Владивосток)**

ООО "Все для АЗС", тел.: (423)242-95-53, [azt.vl.ru](http://azt.vl.ru)

**Ростовская область (г. Ростов-на-Дону)**

- ООО "ВИНСО-СВ", тел.: (800)100-39-89, [vinso-azs.ru](http://vinso-azs.ru)
- ООО ТД "Альфа-Трейд", тел.: (863)253-56-22

**Самарская область**

- ЗАО "Нефтебазстрой", г. Самара, тел.: (846)279-11-99, [metrolog-samara.ru](http://metrolog-samara.ru)
- ООО "БЭСТ-Ойл-СА", г. Самара, тел.: (846)331-74-55, [best-oil-sar.ru](http://best-oil-sar.ru)
- ООО "ИНПУР", г. Тольятти, тел.: 902-37-35-477, [kazvad@yandex.ru](mailto:kazvad@yandex.ru)

**Сахалинская область (г. Южно-Сахалинск)**

ООО "Петрол-Компани", тел.: (4242)77-45-39, [atte@list.ru](mailto:atte@list.ru)

**Свердловская область (г. Екатеринбург)**

- ООО "АЗС Комплект-Урал", тел.: (343)345-09-56, [uralak@mail.ru](mailto:uralak@mail.ru)
- ООО "Нефте-Стандарт" НПП, тел.: (343)216-96-07, [www.neftestandard.ru](http://www.neftestandard.ru)

**Ставропольский край (г. Пятигорск)**

ООО "АЗС Комплект", тел.: (8793)33-11-25, [shatohinks@mail.ru](mailto:shatohinks@mail.ru)

**Республика Татарстан (г. Казань)**

ООО "Информационно-Технический Центр "Линк-Сервис", тел.: (843)234-35-29, [eav-set@yandex.ru](mailto:eav-set@yandex.ru)

**Тверская область (г. Тверь)**

ООО "АЗС-регламент", тел.: (4822)55-22-70, [azs-tver.ru](http://azs-tver.ru)

**Томская область (г. Томск)**

- ЗАО НПФ "Сибнефтекарт", тел.: (3822)41-65-11, [www.sncard.ru](http://www.sncard.ru)
- ООО "ГСМ-Комплект", тел.: (3822)40-46-10, [gsm-k@mail.ru](mailto:gsm-k@mail.ru)

**Тюменская область**

- ЗАО "Сервис-Петролиум", г. Сургут., тел.: (3462)23-13-13, [azs-sp.ru](http://azs-sp.ru)
- ООО "Торгомашсервис", г. Тюмень, тел.: (3452)26-42-87, [www.azs72.ru](http://www.azs72.ru)

**Удмуртская Республика (г. Ижевск)**

ООО "Иж Трейд Сервис", тел.: (3412)79-30-18, [izhtreid-s@mail.ru](mailto:izhtreid-s@mail.ru)

**Хабаровский край (г. Хабаровск)**

ООО "Торговый дом "Все для АЗС-ДВ", тел.: (4212)56-60-60, [www.azs-dv.ru](http://www.azs-dv.ru)

**Челябинская область**

– ИП Ваничкин Юрий Леонидович, г. Магнитогорск, тел.: (351)907-42-42, [uralazs.ru](http://uralazs.ru)

– ООО "АЗС Комплект", г. Магнитогорск, тел.: (3519)22-33-11, [www.azsk74.ru](http://www.azsk74.ru)

– ООО "АЗС-Технологии", г. Миасс, тел.: 908-08-059-09, [crld50@mail.ru](mailto:crld50@mail.ru)

– ООО "АЗС Комплект", г. Челябинск, тел.: (351)740-74-04, [www.azsk74.ru](http://www.azsk74.ru)

**Ярославская область (г. Ярославль)**

– ООО "Компания МАКС", тел.: (4852)58-51-65, [ivoomax@mail.ru](mailto:ivoomax@mail.ru)

– ООО "РОСТ", тел.: (4852)98-90-25, [www.azsrost.ru](http://www.azsrost.ru)

***Адреса торгово-сервисных центров на территории стран ближнего зарубежья***

**Литовская республика (г. Вильнюс)**

ЗАО "Лабена", тел.: (3705)273-05-76, [www.labena.com](http://www.labena.com)

**Республика Беларусь**

– ООО "Акватехника-М", г. Минск, тел.: (37517)335-06-13, [www.aqt.by](http://www.aqt.by)

– ЧТУП "Компания "Баррель", Гомель г., тел.: (375232)41-72-03, [sy431@mail.ru](mailto:sy431@mail.ru)

**Республика Казахстан**

– ТОО "AZS-MARKET", г. Алматы, тел.: +7(727)375-93-29, [www.azs-market.com](http://www.azs-market.com)

– ТОО "AZS-MARKET", г. Астана, тел.: +7(7172)73-15-39, [www.azs-market.com](http://www.azs-market.com)

– ТОО "NKS-АТЫРАУ", г. Атырау, тел.: (7122)75-54-75, [www.nks-atyrau.kz](http://www.nks-atyrau.kz)

– ТОО "Реналь", г. Тараз, тел.: (7262)34-46-79, [evrikabux@mail.ru](mailto:evrikabux@mail.ru)

– ТОО "Интеллект 4G Казахстан", г. Алматы, тел.: (727)311-16-58, [janat.i4g@gmail.com](mailto:janat.i4g@gmail.com)

– ИП Харлашин Александр Владимирович, г. Шымкент, тел.: 701-7141-044, [alex\\_kharlashin@mail.ru](mailto:alex_kharlashin@mail.ru)

***Регулярно обновляемый список находится на сайте [topazelectro.ru](http://topazelectro.ru)***

## Журнал эксплуатации изделия

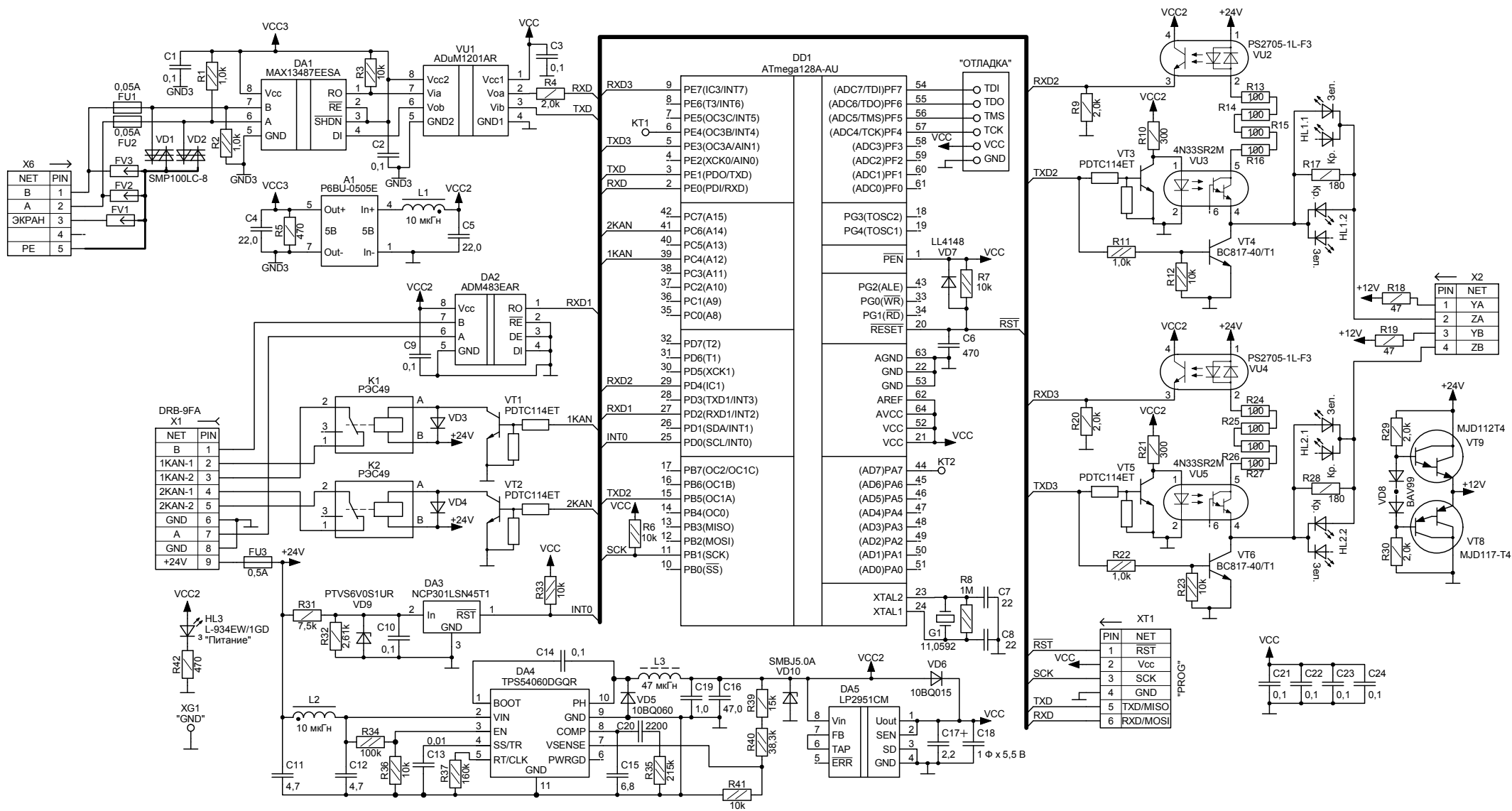
Дата получения изделия потребителем " \_\_\_\_ " \_\_\_\_\_ 20 \_\_\_\_ г.  
Дата ввода изделия в эксплуатацию " \_\_\_\_ " \_\_\_\_\_ 20 \_\_\_\_ г.

\_\_\_\_\_  
Фамилия, И., О.

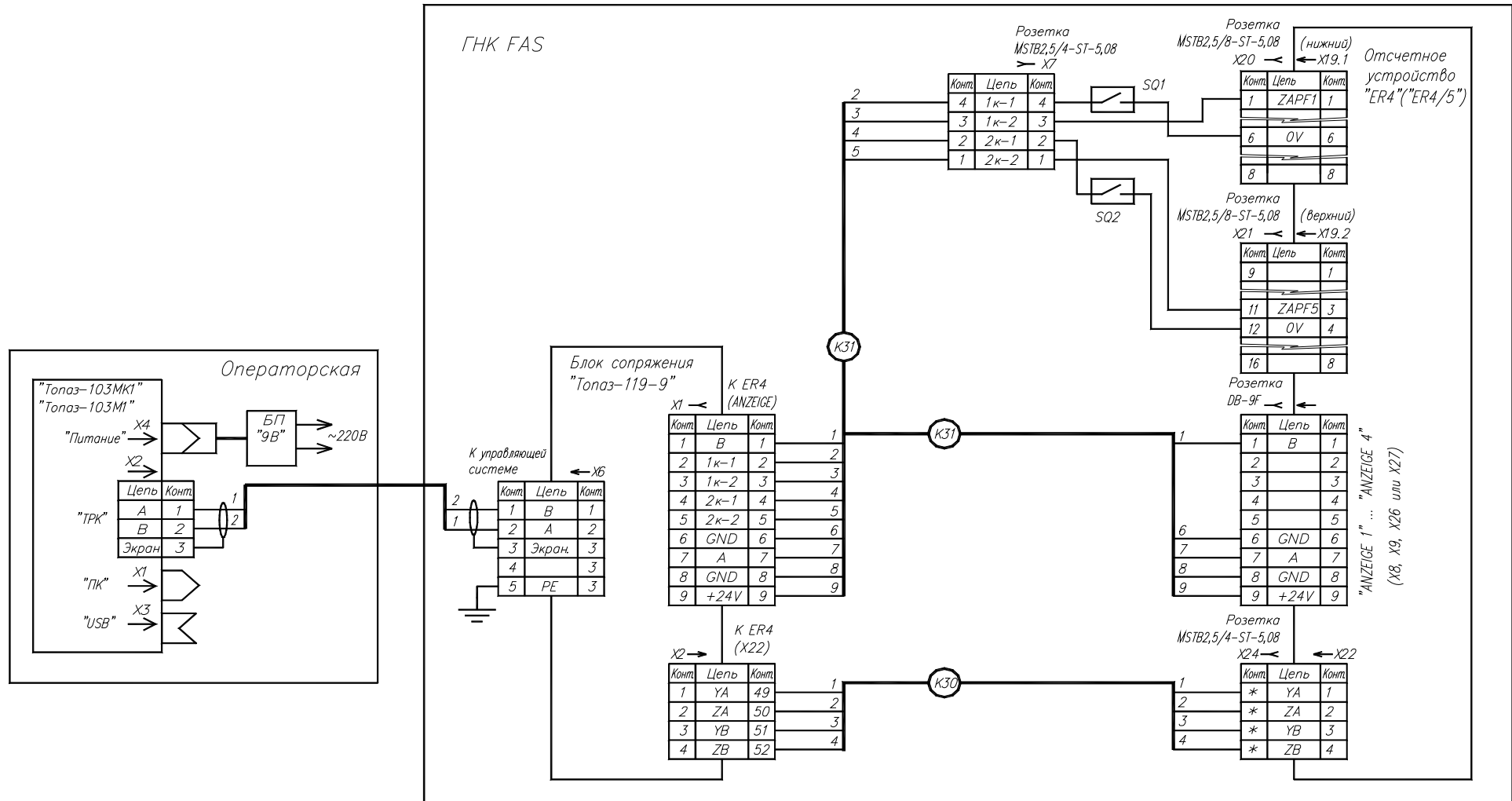
\_\_\_\_\_  
Подпись

Дата ремонта	Причина неисправности	Ремонт произвел (должность, фамилия, подпись)

Приложение А  
 Схема электрическая принципиальная ДСМК.687243.015 Изм. 3 [4]



**Приложение Б**  
**Рекомендуемая схема электрическая подключения**



*Примечания:*

1. Кабели K30, K31 из состава блока сопряжения "Топаз-119-9".
2. Розетку DB-9F кабеля K31 допускается подключать к одному любому из разъемов отсчетного устройства ER4: X8, X9, X26, X27, обозначенных "ANZEIGE 1", "ANZEIGE 2", "ANZEIGE 3", "ANZEIGE 4" соответственно.
3. Для перевода колонки из ручного (автономного) режима в интерфейсный необходима:
  - снять перемычку с контактов 3 и 4 розетки X20;
  - на розетке X21 разомкнуть контакты переключателя блокировки: 7 и 8 для первой стороны ГНК, 5 и 6 для второй стороны ГНК.
4. SQ1, SQ2 – переключатели "ПУСК/СТОП" колонки.
5. \* – нумерация контактов разъема X24 для "ER-4" – 49...52, для "ER-4/5" – 63...66.